

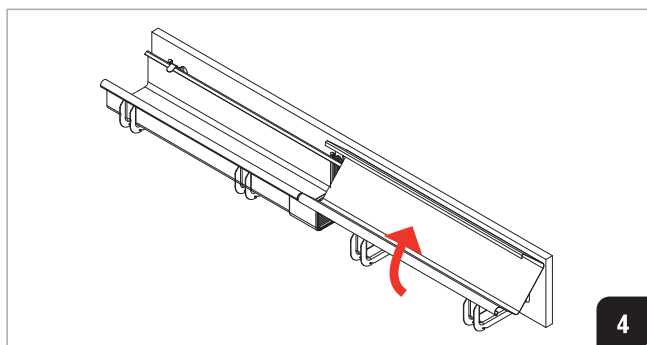
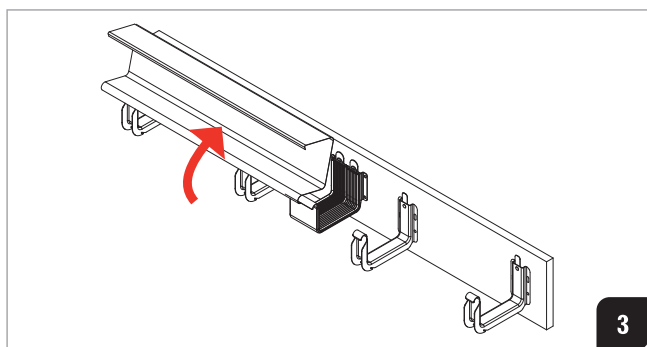
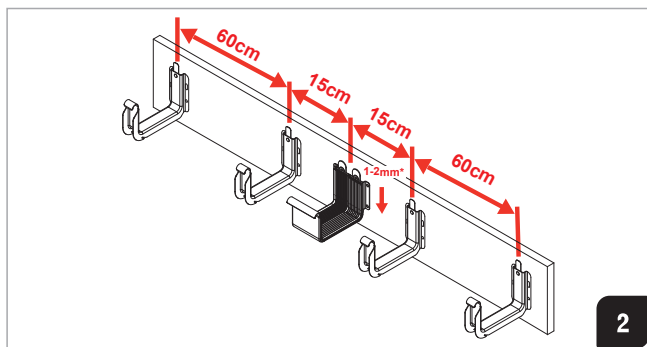
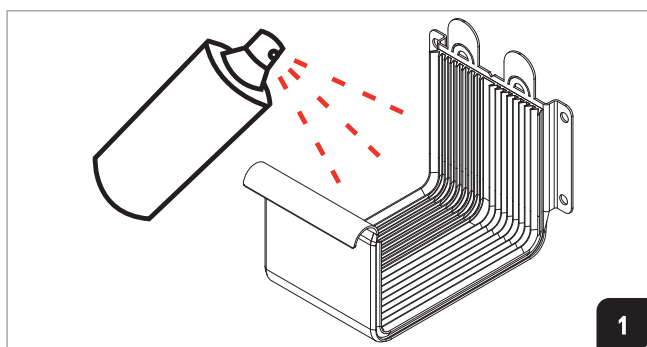


# System rynnowy Galeco STAL<sup>2</sup>

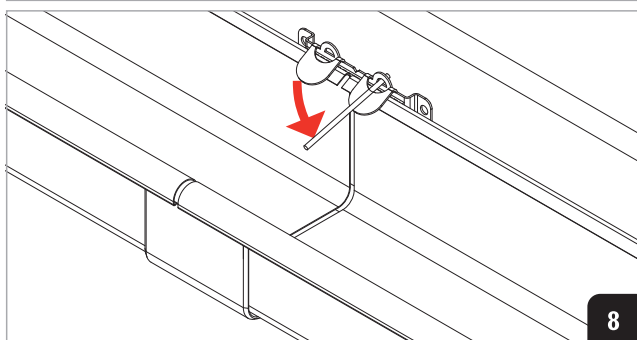
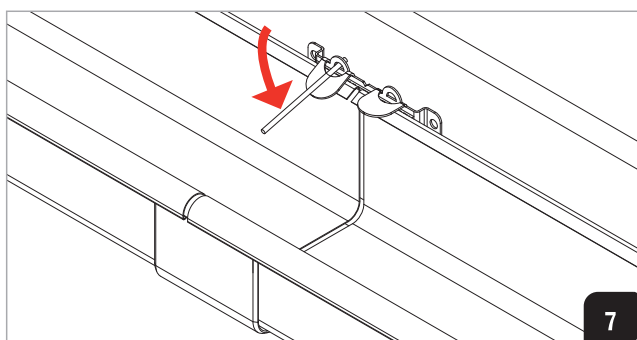
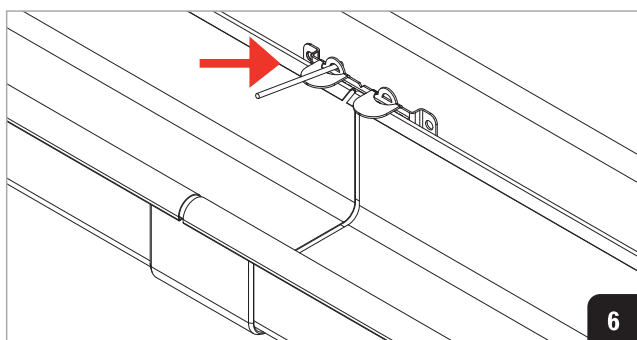
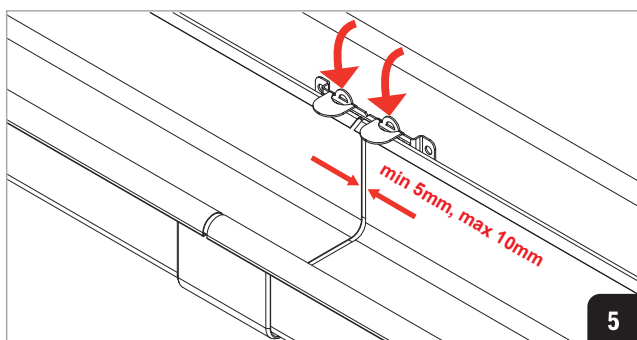


# System rynnowy Galeco BEZOKAPOWY

## — Instrukcja montażu łącznika dylatacyjnego Galeco



\* W celu skompensowania grubości uszczelki łącznika należy obniżyć łącznik o ok. 1-2 mm w stosunku do poziomu haków.



Producent dopuszcza klejenie łączników dylatacyjnych.  
 W celu poprawnego montażu powinno się wykorzystać się elastyczne kleje na bazie MS POLIMERÓW. Elastyczność oraz czas utwardzania kleju umożliwiają drobne korekty ułożenia rynien w łączniku.

**Galeco Sp. z o.o., ul. Uśmiechu 1, 32-083 Balice**

[www.galeco.pl](http://www.galeco.pl), [galeco@galeco.pl](mailto:galeco@galeco.pl)

[www.bezokapowy.pl](http://www.bezokapowy.pl), [bezokapowy@galeco.pl](mailto:bezokapowy@galeco.pl)

infolinia: **801 623 626** \*

\*koszt połączenia jak za połączenie lokalne



Zaufaj bezpiecznym rozwiązaniom.