

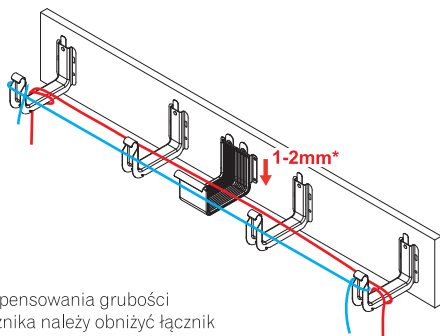


# System rynnowy Galeco STAL<sup>2</sup>



# System rynnowy Galeco BEZOKAPOWY

Haki w systemie Galeco BEZOKAPOWY i Galeco STAL<sup>2</sup> należy montować w poziomie. Każde odchylenie od poziomu (nawet o kilka milimetrów) może uniemożliwić prawidłowe zatrzaśnięcie maskownicy w dolnych zamkach haka doczołowego lub powstanie nierówności i pofalowań maskownicy. Należy zwracać szczególną uwagę na równo docięte krokwie i prostoliniowość deski czołowej.



\* W celu skompensowania grubości uszczelki łącznika należy obniżyć łącznik o ok. 1-2 mm w stosunku do poziomu haków.

**Galeco Sp. z o.o., ul. Uśmiechu 1, 32-083 Balice**

[www.galeco.pl](http://www.galeco.pl), [galeco@galeco.pl](mailto:galeco@galeco.pl)

[www.galeco.info](http://www.galeco.info), [export@galeco.eu](mailto:export@galeco.eu)

infolinia: **801 623 626** \*

\*koszt połączenia jak za połączenie lokalne



Zaufaj bezpiecznym rozwiązaniom.